

АЛБЕОМ ТИПОВЫХ КОНСТРУКЦИЙ

ЗАГЛУШКИ ФЛАНЦЕВЫЕ СТАЛЬНЫЕ
Конструкция, размеры и технические
требования

АТК 24.200.02-90

Издание официальное

УТВЕРЖДЕНО

Указанием Министерства
тяжелого машиностроения СССР

от 19.06.90

№ ВА-002-Г-6288

ЛИСТ УТВЕРЖДЕНИЯ

ЗАГЛУШКИ ФЛАНЦЕВЫЕ СТАЛЬНЫЕ.

Конструкция, размеры и технические
требования

АТК 24.200.02-90

Первый заместитель начальника
научно-технического отдела
Минтяжмаша СССР



В.А.Мажукин

Начальник сектора
Минтяжмаша СССР

А.А.Полтарецкий

Главный инженер ЦСБН

Д.А.Кешицкий

Зав.отделом стандартизации

А.Ю.Пролесковский

Вед.конструктор

Байбакова

М.И.Байбакова

11.04.90.

УДК 621.646.986

Группа Г18

А Л Б О М Т И П О В Ы Х К О Н С Т Р У К Ц И Й

ЗАГЛУШКИ ФЛАНЦЕВЫЕ СТАЛЬНЫЕ

АТК 24.200.02-90

Конструкция, размеры и
технические требования

ОКП 36 0000

Дата введения 01.01.91

Несоблюдение альбома преследуется по закону

Настоящий альбом типовых конструкций распространяется на заглушки фланцевые стальные на условное давление от 0,6 до 16 МПа (от 6 до 160 кгс/см²), температуру от минус 70 до 600°С, применяемые в химической, нефтеперерабатывающей, нефтехимической, газовой, нефтяной и других смежных отраслях промышленности.

1. КОНСТРУКЦИЯ И РАЗМЕРЫ

1.1. Альбом типовых конструкций устанавливает пять исполнений заглушек:

Издание официальное

Перепечатка воспрещена

исполнение 1 - заглушки с соединительным выступом на условное давление от 0,6 до 4,0 МПа (от 6 до 40 кгс/см²);

исполнение 2 - заглушки с выступом на условное давление от 1,0 до 6,3 МПа (от 10 до 63 кгс/см²);

исполнение 3 - заглушки с шипом на условное давление от 0,6 до 6,3 МПа (от 6 до 63 кгс/см²), кроме размеров уплотнительных поверхностей под фторопластовые прокладки, которые должны соответствовать указанным в табл.17;

исполнение 4 - заглушки под прокладку овального сечения на условное давление от 6,3 до 16,0 МПа (от 63 до 160 кгс/см²);

исполнение 5 - заглушки с впадиной на условное давление 4,0 МПа (40 кгс/см²).

1.2. Заглушки на условные давления 1,0 МПа (10 кгс/см²); 1,6 МПа (16 кгс/см²); 2,5 МПа (25 кгс/см²) с условными проходами от 10 до 50 мм включительно принимать на условное давление 4,0 МПа (40 кгс/см²).

Заглушки на условное давление 1,0 МПа (10 кгс/см²) с условными проходами от 65 до 150 мм включительно принимать на условное давление 1,6 МПа (16 кгс/см²).

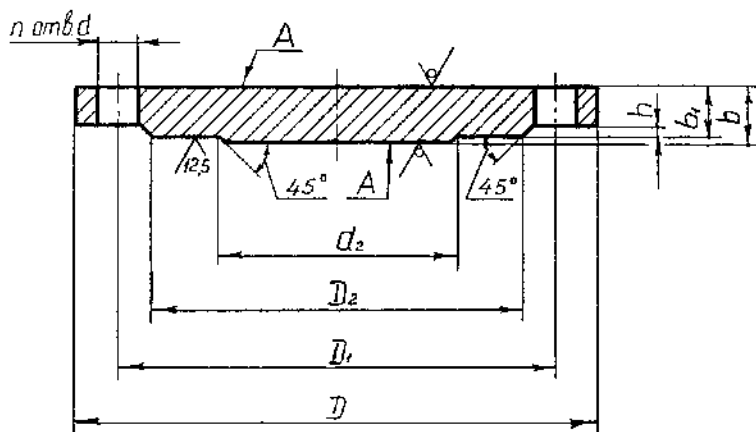
Заглушки на условное давление 2,5 МПа (25 кгс/см²) с условными проходами от 65 до 150 мм включительно принимать на условное давление 4,0 МПа (40 кгс/см²).

Заглушки на условные давления 6,3 МПа (63 кгс/см²); 10,0 МПа (100 кгс/см²) с условными проходами от 15 до 40 мм включительно принимать на условное давление 16,0 МПа (160 кгс/см²).

1.3. Конструкция и размеры заглушек исполнения I должны соответствовать указанным на черт. I и в табл. I-5.

Исполнение I

100 (✓)



Примечание. Шероховатость поверхностей A для заглушек из поковок $R_a \leq 100$ мкм.

Черт. I

Таблица I

Рy 0,6 МПа (6 кгс/см²)

Размеры в мм

D _y	D	D ₁	D ₂	b	b ₁	h	d ₂	d	n	Номиналь- ный диа- метр бол- тов или шпилек	Масса, кг, не более
10	75	50	35	12	10	2	6	11	4	M10	0,3
15	80	55	40				10				0,4
20	90	65	50				16				0,5
25	100	75	60				22				0,6
32	120	90	70	14	12	3	28	14	M12	1,0	
40	130	100	80				36			1,1	
50	140	110	90				46			1,3	
65	160	130	110				60			1,7	
80	185	150	128	16	14	3	76	18	M16	2,3	
100	205	170	148				94			2,8	
125	235	200	178				118			4,4	
150	260	225	202				142			5,5	
200	315	280	258				196		8		8,3

Продолжение табл. I

Р_у 0,6 МПа (6 кгс/см²)

Размеры в мм

D _г	D	D ₁	D ₂	b	b ₁	h	d ₂	d	n	Номиналь- ный диа- метр бол- тов или шпилек	Масса, кг, не более
250	370	335	312	16	14	3	244	18		M16	11,6
300	435	395	365	18	15	4	294	22	12	M20	17,4
350	485	445	415				344				22,1
400	535	495	465	20	17		390		16		30,6
450	590	550	520	22	19		440				41,8
500	640	600	570			490	49,7				
600	755	705	670	24	20	5	590	26	20	M24	74,0
800	975	920	880	30	26		780	30	24	M27	159,3
1000	1175	1120	1080	36	32		980		28		285,5
1200	1400	1340	1295	40	36		1180	33	32	M30	454,2

АЛК 24.200.02-90

Стр. 5

Таблица 2

Ру 1,0 МПа (10 кгс/см²)

Размеры в мм

D_y *	D	D_1	D_2	b	b_1	h	d_2	d	n	Номиналь- ный диа- метр бол- тов или шпилек	Масса, кг, не более	
200	335	295	268	16	14	3	196	22	8	M20	9,2	
250	390	350	320	18	16		244		12		14,4	
300	440	400	370	20	17		294		16		20,1	
350	500	460	430	22	19	344	29,3					
400	565	515	482	24	21	4	390	26	20	M24	41,0	
450	615	565	532				440				48,9	
500	670	620	585	26	23		490				30	64,0
600	780	725	685	30	26	590	M27	99,6				
800	1010	950	905	40	36	5	780	33	24	M30	230,4	
1000	1220	1160	1110	45	41		980				28	385,5
1200	1455	1380	1330	55	51		1180				32	M36

* Заглушки Ду 10-50 мм принимать по табл.5 на Ру 4,0 МПа, Ду 65-150 мм принимать по табл.3 на Ру 1,6 МПа.

Таблица 3

Р_у 1,6 МПа (16 кгс/см²)

Размеры в мм

D _y *	D	D ₁	D ₂	b	b ₁	h	d ₂	d	n	Номинальный диаметр болтов или шпилек	Масса, кг, не более		
65	180	145	122	16	14	3	60	18	4	M16	2,5		
80	195	160	133				76		3,0				
100	215	180	158				94		3,6				
125	245	210	184				118		4,8				
150	280	240	212	18	16		142	22	8	M20	7,1		
200	335	295	268				196				10,4		
250	405	355	320				244				12	M24	19,0
300	460	410	370				294						26,4
350	520	470	430	344	16	M27	37,3						
400	580	525	482	390			30						
450	640	585	532	440			20	M30	66,2				
500	710	650	585	490					99,2				
				26	23	4	344	26	16	M24	26,4		
							390				30	37,3	
			30				27				440	30	66,2
			36				33				490	33	99,2

Продолжение табл. 3

Р_у 1,6 МПа (16 кгс/см²)

Размеры в мм

D_y^*	D	D_1	D_2	b	b_1	h	d_2	d	n	Номиналь- ный диа- метр бол- тов или шпилек	Масса, кг, не более
600	840	770	685	40	36	5	590	39	20	М36	152,2
800	1020	950	905	50	46		780		24		294,2
1000	1255	1170	1110	60	56		980	45	28	М42	539,3
1200	1485	1390	1330	70	66		1180	52	32	М48	885,9

* Заглушки Ду 10-50 мм принимать по табл.5 на Р_у 4,0 МПа.

АПГ 24.200.02-90

Стр.8

Таблица 4

Ру 2,5 МПа (25 кгс/см²)

Размеры в мм

D_v *	D	D_1	D_2	b	b_1	h	d_2	d	n	Номинальный диаметр болтов или шпилек	Масса, кг, не более
200	360	310	278	24	22	3	196	26	12	M24	16,2
250	425	370	335	30	27		244	30		M27	29,1
300	485	430	390			4	33		294	33	16
350	550	490	450	36	33			344	58,3		
400	610	550	505	40	37			390	81,4		
450	660	600	555	45	42			440	95,5		
500	730	660	615	45	42	5	490	39	20	M36	131,6
600	840	770	720	50	46		590			195,4	
800	1075	990	930	60	56		780	45	24	M42	389,9

* Зарядки Ду 10-150 мм принимать по табл.5 на Ру 4,0 МПа.

Таблица 5

Ру 4,0 МПа (40 кгс/см²)

Размеры в мм

D_y	D	D_1	D_2	b	b_1	h	d_2	d	n	Номиналь- ный диа- метр шпалек	Масса, кг, не более	
10	90	60	42	14	12	2	6	14	4	M12	0,5	
15	95	65	47				10				0,6	
20	105	75	58	16	14		16				0,8	
25	115	85	68				22				1,0	
32	135	100	78	18	16		28				18	M16
40	145	110	88			36	1,8					
50	160	125	102			46	2,2					
65	180	145	122	20	18	3	60	8	M20	3,1		
80	195	160	133				76			3,7		
100	230	190	158	22	20		94			22	5,8	
125	270	220	184	24	22		118			26	M24	8,8
150	300	250	212	26	24		142				12,1	
200	375	320	285	30	28	196	30	12	M27	22,1		

Продолжение табл. 5

Ру 4,0 МПа (40 кгс/см²)

Размеры в мм

D_3	D	D_1	D_2	b	b_1	h	d_2	d	n	Номиналь- ный диа- метр шпильки	Масса, кг, не более
250	445	385	345	36	34	3	244		12	М30	38,4
300	510	450	410	40	37	4	294	33			55,2
350	570	510	465	45	42		344		16		
400	655	585	535	50	47		390	39		М36	117,3
450	680	610	560				440		20		
500	755	670	615	55	52		490	45		М42	170,6

Примечание к табл. 1-5. Масса подсчитана при плотности материала - 7850 кг/м³.

Пример условного обозначения круглой заглушки исполнения I с условным проходом 100 мм на условное давление 0,6 МПа (6 кгс/см²) из стали I6ГС категории 6:

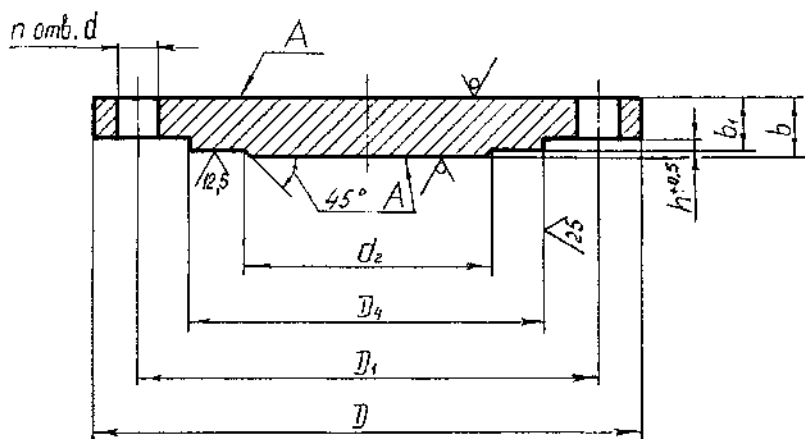
Заглушка I - 100 - 0,6 - I6ГС - 6 АТК 24.200.02-90

То же, квадратной:

Заглушка квадратная I - 100 - 0,6 - I6ГС - 6 АТК 24.200.02-90

1.4. Конструкция и размеры заглушек исполнения 2 должны соответствовать указанным на черт. 2 и в табл. 6-10.

Исполнение 2

$$100 \sqrt{(\checkmark)}$$


Примечание. Шероховатость поверхностей А для заглушек из поковок $Ra \leq 100$ мкм.

Черт. 2

Таблица 6

Р_у 1,0 МПа (10 кгс/см²)

Размеры в мм

D_y^*	D	D_1	D_4	b	b_1	h	d_2	d	n	Номиналь- ный диа- метр бол- тов или шпилек	Масса, кг не бо- лее			
200	335	295	259	16	14	4	196	22	8	М 20	8,8			
250	390	350	312	18	16		244		12		14,0			
300	440	400	363	20	17		294		16		19,4			
350	500	460	421	22	19		344				28,4			
400	565	515	473	24	21	5	390	26	20	М 24	39,6			
450	615	565	523				440				47,7			
500	670	620	575	26	23		490				6	24	М 27	64,1
600	780	725	677	30	25		590							30
800	1010	950	877	40	35	780	33	М 30	223,7					

* Заглушки Ду 10-50 принимать по табл.9 на Р_у 4,0 МПа, Ду 65-150 мм по табл.7 на Р_у 1,6 МПа.

Таблица 7

Р_у 1,6 МПа (16 кгс/см²)

Размеры в мм

D_y *	D	D_1	D_4	b	b_1	h	d_2	d	n	Номинальный диаметр болтов или шпилек	Масса, кг, не более
65	180	145	109	16	14	4	60	18	4	M16	2,3
80	195	160	120				76				2,7
100	215	180	149				94		3,4		
125	245	210	175				118		4,5		
150	280	240	203	18	16		142	22	8	M20	6,8
200	335	295	259				196				10,0
250	405	355	312	22	20		5	244	26	12	18,6
300	460	410	363	24	21			294			25,8
350	520	470	421	26	23	344		30	16		M27
400	580	525	473	30	27	390	53,4				
450	640	585	523	36	33	6	440	33	20	M30	65,1
500	710	650	575				490				97,9
600	840	770	677				40	35			590
800	1020	950	877	50	45	780	288,4				

АГК 24.200.02-90

Стр. 14

Таблица 8

Ру 2,5 МПа (25 кгс/см²)

Размеры в мм

D_v^{**}	D	D_1	D_4	b	b_1	h	d_2	d	n	Номиналь- ный диа- метр бол- тов или шпилек	Масса, кг, не более
200	360	310	259	24	22	4	196	26	12	M24	15,7
250	425	370	312	30	28		244	30		M27	28,3
300	485	430	363		27	5	294		33	16	M30
350	550	490	421	36	33		344	56,9			
400	610	550	473	40	37		390	79,7			
450	660	600	523		440		93,6				
500	730	660	575	45	42	490	39	20	M36	129,3	
600	840	770	677	50	45	590	45			24	M42
800	1075	990	877	60	55	780		381,4			

Примечание к табл. 7,8

* Заглушки Ду 10-50 мм принимать по табл.9 на Ру 4,0 МПа.

** Заглушки Ду 65-150 мм принимать по табл.9 на Ру 4,0 МПа.

Таблица 9

Р_у 4,0 МПа (40 кгс/см²)

Размеры в мм

D _в	D	D ₁	D ₄	b	b ₁	h	d ₂	d	n	НОМИНАЛЬ- НЫЙ ДИА- МЕТР ШПИЛЕК	Масса, кг, не более	
10	90	60	34	14	12	4	6	14	4	M12	0,4	
15	95	65	39				10				0,5	
20	105	75	50	16	16		0,7					
25	115	85	57		22		0,8					
32	135	100	65	18	16		28	18		8	M16	1,4
40	145	110	75				36					1,8
50	160	125	87	17	46		2,2					
65	180	145	108		60		3,0					
80	195	160	120	20	18		76	3,5				
100	230	190	149	22	20		94	22	M20		5,5	
125	270	220	175	24	22		118	26	M24		8,5	
150	300	250	203	26	24		142				11,7	
200	375	320	259	30	28	196	30	12	M27	21,4		

Продолжение табл. 9

Ру 4,0 МПа (40 кгс/см²)

Размеры в мм

D_v	D	D_1	D_4	b	b_1	h	d_2	d	n	Номиналь- ный диа- метр шпиглек	Масса, кг, не более
250	445	385	312	36	34	4	244		12	M30	37,4
300	510	450	363	40	37	5	294	33	16		53,6
350	570	510	421	45	42		344				77,8
400	655	585	473	50	47		390	39	20	M36	114,5
450	680	610	523				440				123,9
500	755	670	575	55	50		490	45		M42	164,4

АПК 24.200.02-90

Ср.17

Таблица 10

Р_у 6,3 МПа (63 кгс/см²)

Размеры в мм

D_s	D	D_1	D_4	b	b_1	h	d_2	d	n	Номиналь- ный диа- метр шпильки	Масса, кг, не более	
10	100	70	34	18	16	4	6	14	4	M12	0,7	
15	105	75	39				10				0,8	
20	125	90	50	20	18		16	18		M16	1,3	
25	135	100	57	22	20		22				1,8	
32	150	110	65	24	22		28	22	8	M20	2,2	
40	165	125	75				36				3,0	
50	175	135	87				46				3,4	
65	200	160	109				60				5,3	
80	210	170	120	28	26		76			5,9		
100	250	200	149				94			26	M24	8,4
125	295	240	175	32	30		118			30	M27	13,8
150	340	280	203	36	34		142			33	M30	21,1
200	405	345	259	40	38	196	12	33,8				

Продолжение табл. 10

R_u 6,3 МПа (63 кгс/см²)

Размеры в мм

D_y	D	D_1	D_4	b	b_1	h	d_2	d	n	Номиналь- ный диа- метр шпилек	Масса, кг, не более
250	470	400	312	45	43	4	244		12		51,9
300	530	460	363	50	47	5	294	39	16	M36	72,1
350	595	525	421	55	52		344				
400	670	585	473	60	57		390	45		M42	143,2
500	800	705	575	70	65		490	52	20	M48	234,2
600	925	820	677	80	75	6	590	56		M52	364,9

Примечание к табл. 6-10 Масса подсчитана при плотности материала - 7850 кг/м³.

Пример условного обозначения круглой заготовки исполнения 2 с условным проходом 80 мм на условное давление 1,6 МПа (16 кгс/см²) из стали 16ГС категории 6:

Заготовка 2 - 80 - 1,6 - 16ГС - 6 АТК 24.200.02-90

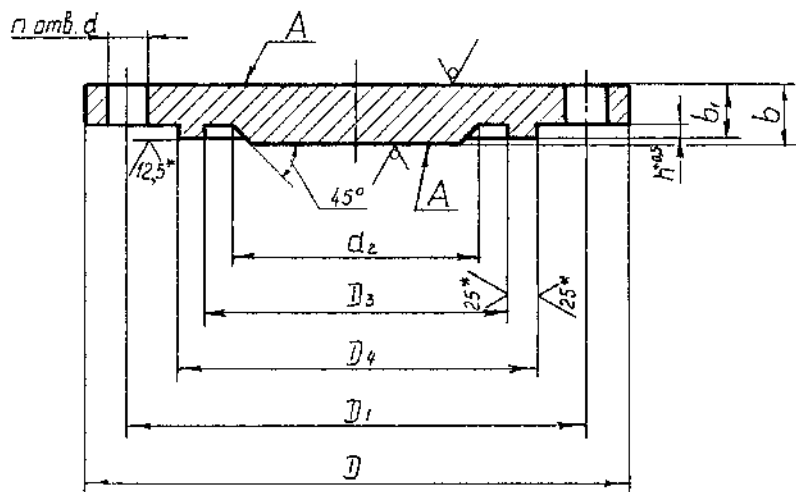
То же, квадратной:

Заготовка квадратная 2 - 80 - 1,6 - 16ГС - 6 АТК 24.200.02-90

1.5. Конструкция и размеры заглушек исполнения 3 должны соответствовать указанным на черт. 3 и в табл. II-16.

Исполнение 3

$100 \sqrt{(\checkmark)}$



1. Шероховатость поверхностей А для заглушек из поковки $R_{ca} \leq 100$ мкм.

2.* для фторопластовых прокладок - $6,3 \sqrt{(\checkmark)}$

Черт.3

Таблица II

Р_у 0,6 МПа (6 кгс/см²)

Размеры в мм

D _y	D	D ₁	D ₃	D ₄	b	b ₁	h	d ₂	d	n	Номиналь- ный диа- метр бол- тов или шпилек	Масса, кг, не более
10	75	50	19	29		13		6	II		M10	0,3
15	80	55	23	33				10				0,4
20	90	65	33	43				16				0,4
25	100	75	41	51				22				0,5
32	120	90	49	59	14	12	4	28	I4	4	M12	0,7
40	130	100	55	69				36				0,9
50	140	110	66	80				46				1,1
65	160	130	86	100				60				1,4
80	185	150	101	115				76			M16	1,9
100	205	170	117	137				94				2,9
125	235	200	146	166				118				3,9
150	260	225	171	191				142				4,9
200	315	280	229	249	16	14		196			M16	7,5

Продолжение табл. II

Ру 0,6 МПа (6 кгс/см²)

Размеры в мм

D_2	D	D_1	D_3	D_4	b	b_1	h	d_2	d	n	Номинальный диаметр болтов или шпилек	Масса, кг, не более
250	370	335	283	303	16	14	4	244	18		M16	10,6
300	435	395	336	356	18	16	5	294	22	12	M20	16,4
350	485	445	386	406				344				20,9
400	535	495	436	456	20	17		390	16			
450	590	550	489	509	22	19	440	39,2				
500	640	600	541	561	24	21	6	490				46,8
600	755	705	635	661				590				26
800	975	920	841	867	30	27		780	30	24	M27	154,9

АГК 24.200.02-90

Стр. 22

Таблица 12

Ру 1,0 МПа (10 кгс/см²)

Размеры в мм

D_y^*	D	D_1	D_3	D_4	b	b_1	h	d_2	d	n	Номиналь- ный диа- метр бол- тов или шпилек	Масса, кг, не более
200	335	295	239	259	16	14	4	196	22	8	М20	8,3
250	390	350	292	312	18	16		244				13,3
300	440	400	343	363	20	17		294				18,4
350	500	460	395	421	22	19		344				27,2
400	565	515	447	473	24	21	5	390	26	16	М24	38,1
450	615	565	497	523				440				46,0
500	670	620	549	575				490				62,2
600	780	725	651	677	30	25		6				590
800	1010	950	851	877	40	35	780		33	24	М30	219,4

* Заглушки Ду 10-50 принимать по табл.15 на Ру 4,0 МПа, Ду 65-150 мм по табл.13 на Ру 1,6 МПа.

Таблица 13

Р_у 1,6 МПа (16 кгс/см²)

Размеры в мм

\bar{D}_y *	\bar{D}	\bar{D}_1	\bar{D}_3	\bar{D}_4	b	b_1	h	d_2	d	n	Номиналь- ный диа- метр бол- тов или шпилек	Масса, кг, не более
65	180	145	95	109	16	14	4	60	18	4	M16	2,2
80	195	160	106	120				76				2,6
100	215	180	129	149				94		8		3,2
125	245	210	155	175				118				4,5
150	280	240	183	203	18	16	4	142	22	M20	6,4	
200	335	295	239	259	20	18		196	10,8			
250	405	355	292	312	22	20	5	244	26	12	M24	17,8
300	460	410	343	363	24	21		294				24,6
350	520	470	395	421	26	23	5	344	30	16	M27	35,1
400	580	525	447	473	30	27		390				51,6
450	640	585	497	523	6	33	4	440	33	20	M30	63,1
500	710	650	549	575				36				33
600	840	770	651	677	40	35	6	590	39	24	M36	144,8
800	1020	950	851	877	50	45		780				283,1

Таблица I4

Ру 2,5 МПа (25 кгс/см²)

Размеры в мм

D_g^{**}	D	D_1	D_3	D_4	b	b_1	h	d_2	d	n	Номиналь- ный диа- метр бол- тов или шпилек	Масса, кг, не более
200	360	310	239	259	24	22	4	196	26	12	M24	15,1
250	425	370	292	312	30	28		244	30		M27	27,5
300	485	430	343	363		36	27	5	294	33	16	M30
350	550	490	395	421	36		33		344			
400	610	550	447	473	40	37	390	33	20	M36	77,9	
450	660	600	497	523			45	42			440	91,7
500	730	660	549	575	50	45	6	490	39	M36	127,0	
600	840	770	651	677				50	45	590	190,7	
800	1075	990	851	877	60	55	780	45	24	M42	382,6	

Примечание к табл. I3, I4

* Заглушки Ду 10-50 мм принимать по табл. I5 на Ру 4,0 МПа.

** Заглушки Ду 65-150 мм принимать по табл. I5 на Ру 4,0 МПа.

Таблица 15

Р_у 4,0 МПа (40 кгс/см²)

Размеры в мм

D_y	D	D_1	D_3	D_4	b	b_1	h	d_2	d	n	Номиналь- ный диа- метр ши- лек	Масса, кг, не более
10	90	60	24	34	14	12	4	6	14	4	M12	0,4
15	95	65	29	39				10				0,5
20	105	75	36	50	16	14		16				0,7
25	115	85	43	57				22				0,8
32	135	100	51	65	18	16		28	18	8	M16	1,4
40	145	110	61	75				36				1,6
50	160	125	73	87				46				1,9
65	180	145	95	109				60				2,8
80	195	160	106	120	20	18		76	22	8	M20	3,3
100	230	190	129	149				94				5,3
125	270	220	155	175	24	22	118	26	8	M24	8,2	
150	300	250	183	203			142				11,3	
200	375	320	239	259	30	28	196	30	12	M27	20,8	

Продолжение табл. 15

R_y 4,0 МПа (40 кгс/см²)

Размеры в мм

D_y	D	D_1	D_3	D_4	b	b_1	h	d_2	d	n	Номиналь- ный диа- метр ши- лок	Масса, кг, не более
250	445	385	292	312	36	34	4	244		12	M30	36,6
300	510	450	343	363	40	37	5	294	33	16		52,4
350	570	510	395	421	45	42		344			M36	76,4
400	655	585	447	473	50	47		390	39	20		112,8
450	680	610	497	523				440				440
500	755	670	549	575	55	50		490	45		M42	162,0

АГК 24.200.02-90

Стр. 27

Таблица 16

Ру 6,3 МПа (63 кгс/см²)

Размеры в мм

D_y	D	D_1	D_3	D_4	b	b_1	h	d_2	d	n	Номиналь- ный диа- метр штифок	Масса, кг, не более	
10	100	70	24	34	18	16	4	6	14	4	M12	0,7	
15	105	75	29	39				10				0,8	
20	125	90	36	50	20	18		22	18		4	M16	1,3
25	135	100	43	57	22	20							1,8
32	150	110	51	65	24	22		28	22	4	M20	2,0	
40	165	125	61	75				36				2,9	
50	175	135	73	87				46				3,3	
65	200	160	95	109	28	26		60	26	8	M24	5,1	
80	210	170	106	120				76				5,8	
100	250	200	129	149				94				8,2	
125	295	240	155	175	32	30	118	30	12	M27	13,5		
150	340	280	183	203	36	34	142	33			M30	20,7	
200	405	345	239	259	40	38	196	33				33,3	

ЛКМ 24.200.02-90

Стр. 28

Ру 6,3 МПа (63 кгс/см²)

Размеры в мм

D_y	D	D_1	D_3	D_4	b	b_1	h	d_2	d	n	Номиналь- ный диа- метр штилек	Масса, кг, не более	
250	470	400	292	312	45	43	4	244		12		51,2	
300	530	460	343	363	50	47		294	39		M36	70,9	
350	595	525	395	421	55	52	5	344		16		101,8	
400	670	585	447	473	60	57		390	45			M42	141,5
500	800	705	549	575	70	65		490	52		20		M48
600	925	820	651	677	80	75	6	590	56			M52	361,3

Примечание к табл. 11-16. Масса подсчитана при плотности материала - 7850 кг/м³.

Пример условного обозначения круглой заглушки исполнения 3 с условным проходом 100 мм на условное давление 0,6 МПа (6 кгс/см²) из стали 16ГС категории 6:

Заглушка 3 - 100 - 0,6 - 16ГС - 6 АТК 24.200.02-90

То же, квадратной:

Заглушка квадратная 3 - 100-0,6 - 16ГС - 6 АТК 24.200.02-90

То же, под фторопластовую прокладку:

Заглушка 3 - 100 - 0,6 ф - 16ГС - 6 АТК 24.200.02-90

Таблица 17

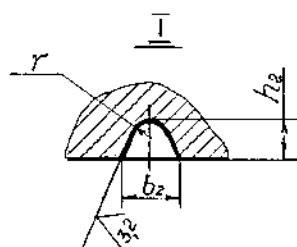
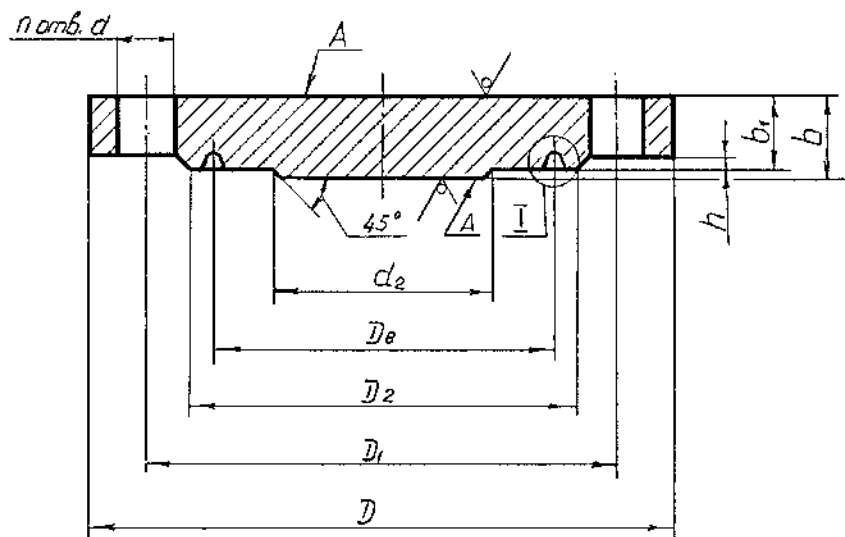
Размеры уплотнительных поверхностей под
фторопластовые прокладки

Размеры в мм

D_y	D_3		D_4		h
	Ру, МПа (кгс/см ²)				
	0,6 (6)	≥ 1,0 (10)	0,6 (6)	≥ 1,0 (10)	
10	18	23	30	35	4
15	22	28	34	40	
20	32	35	44	51	
25	40	42	52	58	
32	48	50	60	66	
40	54	60	70	76	
50	65	72	81	88	
65	85	94	101	110	
80	100	105	116	121	
100	116	128	138	150	
125	145	154	167	176	
150	170	182	192	204	
200	228	238	250	260	
250	282	291	304	313	
300	335	342	357	364	
350	385	394	407	422	
400	435	446	457	474	
450	488	496	510	524	
500	540	548	562	576	
600	634	650	662	678	

Г.6. Конструкция и размеры заглушек исполнения 4 должны соответствовать указанным на черт. 4 и в табл. 18-20

Исполнение 4

 $\sqrt{100}$ (V)


Примечание. Шероховатость поверхностей A для заглушек из поковок $R_a \leq 100$ мкм.

Черт. 4

Таблица 18

Р_у 6,3 МПа (63 кгс/см²)

Размеры в мм

D _y *	D	D ₁	D ₂	b	b ₁	h	D ₈	b ₂	h ₂	r	d ₂	d	n	Номиналь- ный диа- метр шпилек	Масса, кг, не более
50	175	135	102	26	24	3	85	12	8,0	4,0	46	22	4	M20	3,8
65	200	160	132				110				60				4,9
80	210	170	133	115	76		6,4								
100	250	200	170	30	28		145				94	26	8	M24	9,3
125	295	240	205	32	30		175				118	30	M27	14,0	
150	340	280	240	36	34		205				142	33	12	M30	21,5
200	405	345	285	40	38	265	196	34,2							
250	470	400	345	45	43	320	244	39	16	M36	51,6				
300	530	460	410				42				375	294	65,3		
350	595	525	465	55	47	4	420	45	20	M42	94,3				
400	670	585	535				52				480	390	132,4		
450	730	650	590	60	57	520	440				172,3				

* Заглушки Ду 10-40 мм принимать по табл.20 на Р_у 16,0 МПа.

Таблица 19

Ру 10,0 МПа (100 кгс/см²)

Размеры в мм

D_y^*	D	D_1	D_2	b	b_1	h	D_B	b_2	h_2	r	d_2	d	n	Номиналь- ный диа- метр шпильки	Масса, кг, не более
50	195	145	102	30	28	3	85	12	8,0	4,0	46	26	4	M24	5,5
65	220	170	140	36	34		110				60				8,5
80	230	180	150				115				76	30	8	9,4	
100	265	210	175	145	94		M27				12,5				
125	310	250	210	40	38		175				118	33	12	M30	19,6
150	350	290	250	45	43		205				142	28,1			
200	430	360	285	50	48		265				196	39	16	M36	47,8
250	500	430	345	55	53		320				244	73,7			
300	585	500	410	60	57		375				294	45	16	M42	106,4
350	655	560	465	70	67		420				344	52			M48
400	715	620	535	75	72	480	390	204,6							

* Заглушки Ру 10-40 мм принимать по табл.20 на Ру 16,0 МПа.

Таблица 20

Р_у 16,0 МПа (160 кгс/см²)

Размеры в мм

D _y	D	D ₁	D ₂	b	b ₁	h	D ₈	b ₂	h ₂	r	d ₂	d	n	Номиналь- ный диа- метр штифля	Масса, кг, не более				
15	105	75	55	26	24	2	35	9	6,5	2,8	10	14	4	M12	1,4				
20	125	90	58	28	26		45				16	18		M16	2,2				
25	135	100	68	30	28		50				22	22		M20	2,6				
32	150	110	78		65		28				3,4								
40	165	125	88		75		36				4,0								
50	195	145	115	36	34	3	95	12	8,0	4,0	46	8	M24	6,9					
65	220	170	140	40	38		110				60			26	9,6				
80	230	180	150		130		76				30		M27	10,6					
100	265	210	175	160	94		33							14,1					
125	310	250	210	45	43		190				118		12	M30	22,3				
150	350	290	250	55	53		205				14				10,0	4,2	142	34,7	
200	430	360	315	60	58		275				17				11,0	5,8	196	58,0	
250	500	430	380	70	68		330									244	39	M36	95,3

Продолжение табл. 20

R_y 16,0 МПа (160 кгс/см²)

Размеры в мм

D_y	D	D_1	D_2	b	b_1	h	D_8	b_2	h_2	r	d_2	d	n	Номинальный диаметр шпильки	Масса, кг, не более
300	585	500	410	80	77	4	380	23	14,0	8,5	294	45	16	M42	143,2
350	700	590	520	95	92		420				344	52		M48	249,0
400	770	660	595	100	97	5	480				390	20		316,9	

Примечание к табл.18-20. Масса подсчитана при плотности материала - 7850 кг/м³

Пример условного обозначения круглой заглушки исполнения 4 с условным проходом 100 мм на условное давление 6,3 МПа (63 кгс/см²) из стали 16ГС категории 6:

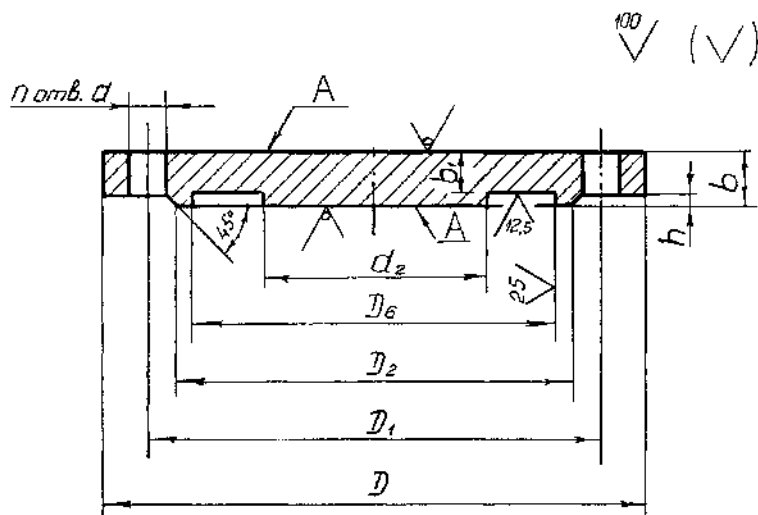
Заглушка 4 - 100 - 6,3 - 16ГС - 6 АТК 24.200.02-90

АТК 24.200.02-90

Стр.35

1.7. Конструкция и размеры заглушек исполнения 5 должны соответствовать указанным на черт. 5 и в табл. 21.

Исполнение 5



Примечание. Шероховатость поверхностей А для заглушек из поковок $Ra \leq 100$ мкм.

Черт. 5

Таблица 2I

Рy 4,0 МПа (40 кгс/см²)

Размеры в мм

D _y	D	D ₁	D ₂	D ₆	b	b ₁	h	d ₂	d	n	Номиналь- ный диа- метр ши- лек	Масса, кг, не более
50	160	125	102	88	20	17	4	46	18	4	M16	2,6
80	195	160	133	121	22	19		76	22	8		M20
100	230	190	158	150				26			23	
150	300	250	212	204	30	27		142	30	16	M27	12,5
200	375	320	285	260	36	33		196				33
250	445	385	345	313	40	36		244	45	24	M36	
300	510	450	410	364	40	36	294	45				20
500	755	670	615	576	55	51	490		45	20	M42	

Примечание. Масса подсчитана при плотности материала - 7850 кг/м³.

Пример условного обозначения заглушки исполнения 5 с условным проходом 80 мм на условное давление 4,0 МПа (40 кгс/см²) из стали I6ГC категории 6:

Заглушка 5 - 80 - 4,0 - I6ГC - 6 АТК 24.200.02-90

2. ТЕХНИЧЕСКИЕ ТРЕБОВАНИЯ

2.1. Заглушки должны изготавливаться в соответствии с требованиями настоящего альбома типовых конструкций по чертежам, утвержденным в установленном порядке.

2.2. Давления условные и рабочие - по ГОСТ 356.

2.3. Присоединительные размеры заглушек - по ГОСТ 12815.

2.4. Требования к материалам, виды их испытаний должны соответствовать ОСТ 26-291.

2.5. Материал заглушек выбирается исходя из условий эксплуатации по ОСТ 26-291 из листового и полосового проката или поковок. Поковки с пределом текучести не менее 215 МПа (2200 кгс/см^2) при температуре 20°C .

2.6. Прибавка на коррозию принята - 2 мм.

2.7. Для квадратных фланцев на $P_r \leq 4,0 \text{ МПа}$ (40 кгс/см^2) по ГОСТ 12815 допускается изготавливать квадратные заглушки.

2.8. Неуказанные предельные отклонения номинального размера h :

$\pm 1 \text{ мм}$ при $h = 2 \text{ мм}$;

$\pm 2 \text{ мм}$ при $h > 2 \text{ мм}$.

2.9. Предельные отклонения размеров:

D_3 - Н12; d - Н15; b_1 - JS15;

D_4 - h12; D_8 - $\pm 0,15 \text{ мм}$; b_2 ; h_2 - $\pm 0,4 \text{ мм}$.

Неуказанные предельные отклонения размеров - по рабочим чертежам, утвержденным в установленном порядке.

Предельные отклонения размеров D_3 и D_4 под фторопластовые прокладки:

D_3 - свыше 130 до 500 мм - Н11;

- свыше 500 мм - Н10;

D_4 - до 30 мм - h12;

- свыше 30 до 260 мм - d11;

- свыше 260 мм - f9.

2.10. Предельные отклонения от номинального размера b - по соответствующим стандартам на листовую или полосовую прокат, для поковок $\pm \frac{IT14}{2}$, для штамповок - по II классу ГОСТ 7505.

2.11. Позиционный допуск осей отверстий d в диаметральном выражении не должен быть более, мм:

1,0 - для отверстий диаметром II мм;

2,0 - для отверстий диаметром от 14 до 26 мм;

3,0 - для отверстий диаметром от 30 до 45 мм.

4,0 – для отверстий диаметром 52 и 56 мм.

2.12. Заглушки рассчитаны на применение с прокладками эластичными, асбометаллическими, спирально-навитыми и овального сечения.

2.13. Поверхности заглушек не должны иметь раковин, трещин, заусенцев и других дефектов, снижающих прочность заглушек и надежность соединений.

2.14. Гидравлические испытания заглушек, как правило, должны производиться совместно с оборудованием в соответствии с требованиями ОСТ 26-291.

2.15. Допускается изготовление заглушек сварными при условии полного провара и 100% контроля качества сварных швов в соответствии с ОСТ 26-291.

Разделка кромок и способ сварки определяется технической документацией предприятия-изготовителя.

2.16. Срок службы заглушки не менее 10 лет.

2.17. На боковой поверхности заглушки должна быть выполнена маркировка: условное обозначение без наименования изделия, товарный знак предприятия-изготовителя.

Допускается не маркировать товарный знак предприятия-изготовителя, если заглушка не является товарной продукцией.

2.18. Технические требования к крепежным изделиям по ОСТ 26-2043.

ИНФОРМАЦИОННЫЕ ДАННЫЕ

1. УТВЕРЖДЕН И ВВЕДЕН В ДЕЙСТВИЕ Указанием Министерства
тяжелого машиностроения 19.06.90 № ВА-002-I-6288

2. РАЗРАБОТЧИКИ:

Пролесковский А.Ю. (руководитель темы), Байбакова М.И.

3. ЗАРЕГИСТРИРОВАН ВНИИКИ за № от 1990 г.

4. ВЗАМЕН ОСТ 26-II-07-85

5. ССЫЛОЧНЫЕ НОРМАТИВНО-ТЕХНИЧЕСКИЕ ДОКУМЕНТЫ

Обозначение НТД, на который дана ссылка	Номер пункта, подпункта, перечисления, приложения
ГОСТ 356-80	2.2
ГОСТ 7505-74	2.10
ГОСТ 12815-80	2.3, 2.7
ОСТ 26-29I-87	2.4, 2.5, 2.14, 2.15
ОСТ 26-2043-77	2.18

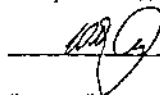
Лист регистрации изменений

Изм.	Номера листов (страниц)				Номер документа	Подпись	Дата	Срок введения изменения
	измененных	замененных	новых	аннулированных				

ЗАГЛУШКИ ФЛАНЦЕВЫЕ СТАЛЬНЫЕ
Конструкция, размеры и технические
требования

УТВЕРЖДАЮ

Генеральный директор ДАО ЦКБН



Ю.А.Капицкий

« _____ » _____ 1998 г.

Дата введения 1999-01-15

Пункт 1.1. Третий абзац. Заменить значение: 1,0 на 0,6 (10 на 6).
Последний абзац изложить в новой редакции:

«Исполнение 5 - заглушки с впадиной на условное давление от
0,6 до 4,0 МПа (от 6 до 40 кгс/см²)».

Пункт 1.4. Заменить слова: «и в табл.6-10» на «и в таблицах 6,
6а, 7-10».

Пункт 1.7. Заменить слова: «и в табл.21» на «и в таблицах 21,
21а, 21б, 21в, 21г».

Вести стр.13а, 37а, 37б, 37в, 37г.

Таблицу 21 дополнить типоразмерами:

10	90	60	42	35			6					0,7
15	95	65	47	40	16	13	10	14			M12	0,8
20	105	75	58	51			16					1,0
25	115	85	68	58			22		4			1,3
32	135	100	78	66	18	15	28					1,7
40	145	110	88	76			36	18			M16	2,0
65	180	145	122	110	20	17	60		8			3,3
125	270	220	184	176	25	22	118	26			M24	9,5
350	570	510	465	422	45	41	344	33	16		M30	87,7
400	655	585	535	474	50	46	390	39			M36	123,5
450	680	610	560	524			440		20			128,4

Таблица 6а Ру 0,6 МПа (6 кгс/см²)

Размеры в миллиметрах

D _y	D	D ₁	D ₄	b	b ₁	h	d ₂	d	n	Номинальный диаметр бол-тов или шпилек	Масса, кг, не более
10	75	50	29	12	10	4	6	11	4	M10	0,3
15	80	55	33				10				
20	90	65	43				16				
25	100	75	51	14	12		22	14		M12	0,6
32	120	90	59				28				
40	130	100	69				36				
50	140	110	80	16	14		46	18	M16	2,0	
65	160	130	100				60				
80	185	150	115				76				
100	205	170	137	18	16		94	8	M16	3,1	
125	235	200	166			118					
150	260	225	191			142					
200	315	280	249	20	17	196	12	M20	4,8		
250	370	335	303			244					
300	435	395	356			294					
350	485	445	406	22	19	344	16	M20	19,1		
400	535	495	456			390					
450	590	550	509			440					
500	640	600	561	26	22	490	20	M24	24,3		
600	755	705	661			590					
800	975	920	867			780					
				26	22	6	26	20	M24	79,6	
				32	28		30	24	M27	169,4	

Таблица 21а

Р_у 0,6 МПа (6 кгс/см²)

Размеры в миллиметрах

D _y	D	D ₁	D ₂	D ₆	b	b ₁	h	d ₂	d	n	Номинальный диаметр болтов или шпилек	Масса, кг, не более
10	75	50	35	30	14	11	2	6	11	4	M10	0,4
15	80	55	40	34				10				0,5
20	90	65	50	44				16				0,6
25	100	75	60	52				22				0,9
32	120	90	70	60	16	13	3	28	14	4	M12	1,2
40	130	100	80	70				36				1,4
50	140	110	90	81				46				1,6
65	160	130	100	101	18	15	3	60	18	8	M16	2,4
80	185	150	128	116				76				3,3
100	205	170	148	138				94				4,1
125	235	200	178	167				118				5,9
150	260	225	202	192	20	17	3	142	18	8	M16	7,3
200	315	280	258	250				196				11,0
250	370	335	312	304				244				15,2
300	435	395	365	357				294				22,7
350	485	445	415	407	22	18	4	344	22	12	M20	28,7
400	535	495	465	457				390				35,0
450	590	550	520	510				440				42,8
500	640	600	570	562				490				50,9
600	755	705	670	662				28				23
800	975	920	880	868	36	31	5	780	30	24	M27	197,0

37а

Таблица 216

Р_у 1,0 МПа (10 кгс/см²)

Размеры в миллиметрах

D _у *	D	D ₁	D ₂	D ₆	b	b ₁	h	d ₂	d	n	Номинальный диаметр бол-тов или шпилек	Масса, кг, не более
200	335	295	268	260	20	17	3	196		8	M20	12,3
250	390	350	320	313	22	19		244	22	12		18,4
300	440	400	370	364				294				26,7
350	500	460	430	422	25	21		344		16	M24	34,6
400	565	515	482	474			4	390				16
450	615	565	532	524				440	26		M24	52,4
500	670	620	585	576	26	22		490		20	M24	65,4
600	780	725	685	678	30	25	5	590	30		M27	102,3
800	1010	950	905	878	40	35		780	33	24	M30	235,1

* Заглушки Ду 10-50 мм принимать по таблице 21 на Р_у 4,0 МПа, Ду 65-150 по таблице 21в на Р_у 1,6 МПа

Таблица 21в

Ру 1,6 МПа (16 кгс/см²)

Размеры в миллиметрах

D _у *	D	D ₁	D ₂	D ₆	b	b ₁	h	d ₂	d	n	Номинальный диаметр бол-тов или шпилек	Масса, кг, не более
65	180	145	122	110	20	17	3	60	18	4	M16	3,4
80	195	160	133	121				76				4,1
100	215	180	158	150	94	4,9						
125	245	210	184	176	22	3	118	22	8	M20	6,4	
150	280	240	212	204			142				8,3	
200	335	295	268	260	19	17	196	24	12	M24	12,0	
250	405	355	320	313			244				19,5	
300	460	410	370	364	25	21	294	26	16	M27	28,7	
350	520	470	430	422	26	22	344				38,4	
400	580	525	482	474	28	24	390	30	20	M30	51,7	
450	640	585	532	524	30	26	440				63,0	
500	710	650	585	576	36	32	490	33	24	M36	101,5	
600	840	770	685	678	40	35	590				157,0	
800	1020	950	905	878	50	45	780	39	24		299,1	

* Заглушки Ду 10-50 мм принимать по таблице 21 на Ру 4,0 МПа

Таблица 21г

Ру 2,5 МПа (25 кгс/см²)

Размеры в миллиметрах

D _y *	D	D ₁	D ₂	D ₆	b	b ₁	h	d ₂	d	n	Номинальный диаметр болтов или шпилек	Масса, кг, не более
200	360	310	278	260	25	22	3	196	26	12	M24	17,5
250	425	370	335	313				244			M27	24,5
300	485	430	390	364	30	26		294	30			38,1
350	550	490	450	422	36	32		344		16		60,0
400	610	550	505	474			4	390	33		M30	83,4
450	660	600	555	524	40	36		440				97,6
500	730	660	615	576				490		20	M36	118,8
600	840	770	720	678	50	45	5	590	39			200,1
800	1075	990	930	878	60	55		780	45	24	M42	361,8

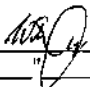
* Заглушки Ду 10-150 мм принимать по таблице 21 на Ру 4,0 МПа

37г

ИЗМЕНЕНИЕ № 2

АТК 24.200.02-90
ЗАГЛУШКИ ФЛАНЦЕВЫЕ
СТАЛЬНЫЕ
Конструкция, размеры и
технические требования

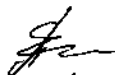
УТВЕРЖДАЮ
Генеральный директор ДАО ЦКБН


"_____" Ю.А.Кашницкий
"_____" 2001 г.


Дата введения 2001-06-25

Таблица 20. Ду 100. Графа "D₈". Заменить размер 160 на 145.

Главный инженер ДАО ЦКБН

 Б.С.Палей


Зав.отделом стандартизации и
сертификации

 Г.Н.Бекетов

Конструктор II категории отд. № 8

 А.М.Федорова

Инженер I кат.отд.№ 8

 Е.Д.Егорова

Ведущий инженер отд.№ 8

 Л.З.Федюшкина